



Die Sicherheit im Blick.

MOBELI®

Mobile Haltegriffe - genial einfach und sicher.

EINE INFORMATION
DER MOBELI-REDAKTION PTL
JAHRGANG 15
2024 - 1. AUFLAGE

Das mobile Haltesystem
bei dem der Vakuumzustand und
damit die Haftkraft permanent
überprüft wird.



Mobeli - das innovative Original

Seite	Das System Mobeli im Überblick
3	Qualität - Made in Germany
4-5	Information zur Vakuum-Sicherheitsanzeige
6-9	Technische Information
10-13	Festmaß- und Teleskophaltegriffe
14-15	Zubehör: Kipphebelsicherung, Kipphebelverlängerung, Saugscheibenschutz
16-17	Winkelverstellbarer Handlauf und Adapter
18-19	Mobeli Kids Haltegriffe - für kleine Hände
20-23	QuattroPlus, Hochlast-Variante
24-25	QuattroPower Wanne - komfortabler Wanneneinstieg
26-29	QuattroPower Stütz - vielseitiges Stützsystem
30-31	CHROM LOOK Premium
32-33	Zubehör: Fallschutz, Hakenleiste, Dreifachhaken, Schnapp-Entriegler, Kontrastringe, WC Papierbutler, Anziehhilfe
34-35	Zubehör: Brausepositionierer, Teleskopspiegel, Gehstockhalter, Edelstahlplatten
36-37	Sicht- und Spritzschutz
38-41	NEUHEIT: Glubeli Klebgriffe
42-43	ROTH barrierefreie 9° Alu Modul Spiegelschränke

Reisefreudig

Mobeli Hilfen sind ausgesprochen reisefreudig. Sie lassen sich schnell und einfach zusammenstecken und ebenso einfach wieder zerlegen, sind leicht und benötigen erstaunlich wenig Platz in Ihrem Reisegepäck.



Saugteller

Die innere Nut-Koppelung vom Mobeli Saugteller zum Saugkopf erzielt eine erheblich höhere Scherkraft. Zwei (oder vier bei Quattro) 120 mm Saugteller, aus speziell anschiessbarem Gummi, halten sogar an leicht strukturierten porendichten Bad- und WC Fliesenflächen. Das besonders große Vakuumvolumen des Mobeli Saugtellers stellt sicher, dass der Haltegriff lange Zeit zuverlässig haften bleibt.



Ihr Logo

Auf Wunsch lasern wir Ihren Namen, das Logo Ihres Unternehmens oder ein Wunschmotiv auf Ihren Mobeli Haltegriff. Kurzfristig und schnell, denn gefertigt wird bei ROTH im Schwarzwald auf den modernsten Maschinen und mit hochqualifiziertem Fachpersonal. Sprechen Sie uns an.



Kipphebelsicherung

Die Kipphebelsicherung ist ein Sicherheitsschloss. Mit diesem Sicherheitsschloss können Sie den Mobeli Haltegriff einfach „abschließen“. Vergleichbar mit einer Wegfahrsperrung oder einem Vorhängeschloss, ist der Kipphebel des Haltegriffs blockiert und kann nur mit dem Schlüssel geöffnet werden (siehe Seite 14).

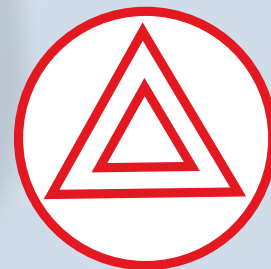


MOBELI®

Saugscheibe
Aus anschiessamem, griffigem
Gummi mit großem Vakuum-Volumen

Teleskopgriffstange

Einklipsen - fertig
**Stecksystem mit
Schnellverriegler**
Das Mobeli Baukastensystem
- flexibel und modular



Die Sicherheit im Blick.
Die Sicherheitswippe misst permanent
den Vakuumzustand



Die Sicherheit im Blick.

Die Mobeli Vakuum-Sicherheitsanzeige

Diese Innovation der Mobeli Haltegriffe ist schlicht revolutionär: **Der weltweit erste Haltegriff, bei dem permanent der Vakuumzustand - und damit die Haftkraft - gemessen wird.** Denn die Mobeli Sicherheitswippe prüft kontinuierlich das Vakuum. Ist die Sicherheitswippe im Hebel versenkt, stimmt die Haftkraft und der Griff ist maximal belastbar. Führt die Sicherheitswippe aus und der rote Wippenrand wird sichtbar und fühlbar, muss der Mobeli Haltegriff gelöst und erneut angebracht werden. Mobeli Haltegriffe sind somit geeignet für Personen mit Sehschwäche, denn die Sicherheitswippe ist bei Vakuumverlust gut tastbar. Diese visuelle und taktile (Zwei-Sinne-Prinzip) Erkennbarkeit erfüllt die Schutzziele der DIN 18040.

Bitte beachten Sie: Die mobilen Haltegriffe sind zur Unterstützung der natürlichen Bewegung entwickelt worden, beispielsweise als Aufstehhilfe. Das jeweils angegebene maximale Benutzergewicht entspricht dabei nach ISO 17966:2016-Prüfnorm dem Körpergewicht des Anwenders. Die Griffe sind nicht konstruiert, um das gesamte Körpergewicht zu tragen. Die Griffe sind vom TÜV SÜD nach ISO 17966:2016 geprüft.



Was zeigt die Mobeli Vakuum-Sicherheitsanzeige an?

Bei versenkter Sicherheitswippe kann der Haltegriff mit dem auf jeder Griffstange beschrifteten, maximalen Benutzergewicht belastet werden.



Achtung!

Wird der rote Seitenrand der Sicherheitswippe sichtbar, muss der Haltegriff gelöst und erneut angebracht werden. Das Prinzip: Bei Vakuumverlust fährt die Sicherheitswippe aus. Es besteht zwar noch eine reduzierte Haltekraft, aber der Griff erreicht nicht mehr die im maximalen Benutzergewicht angegebene Haltekraft. Also einfach den Haltegriff lösen und neu fixieren.

Wie wird der Haltegriff angebracht? Sehr flexibel, horizontal, vertikal oder in Winkel-Stellungen.

Einzige Voraussetzung für das Mobeli Haltesystem: Ein fester, planer und porenreicher Befestigungsuntergrund mit einem Mindestmaß von 140 x 140 mm. Diese Fläche benötigt die Saugscheibe zum „Ansaugen“.



1 Griff fest an die Fläche andrücken.



2 Kipphebel fest gegen die Wand drücken, damit die Gummisaugscheibe plan aufliegt und die Restluft komplett entweicht.



3 Kipphebel umlegen.

MOBELI®

Mobeli - das innovative Original

Mobeli ist abgeleitet aus dem englischen von „MObility BEyond Limits“. Übersetzen kann man das mit „Mobilität über Begrenzungen hinweg“. Die Namensschöpfer wollen damit die Aufgabe des Systems Mobeli beschreiben:

Haltegriffe- und Systeme, die Menschen helfen, deren Mobilität eingeschränkt ist. Dabei ist die einfache Handhabung, ein hohes Maß an Flexibilität und die Gebrauchssicherheit, immer Leitstern aller Produktentwicklungen. So ist es dem Mobeli Entwicklungsteam 2009 gelungen, den ersten Haltegriff mit Sicherheitsanzeige zu präsentieren, bei dem der Vakuumzustand und damit die Haftkraft permanent überprüft wird. Entwicklungsfreude, durchgängig geprüfte Qualität und ein offenes Ohr für unsere Kunden - das macht Mobeli zu dem was es ist: Das innovative Original. Start der von ROTH geprägten neuen Warengruppe „vakuumbefestigte mobile Haltegriffe“ war die internationale REHACARE Düsseldorf 2000. Als Medizinprodukt der Marke MOBELI® wurden diese damals nach der DIN EN 12182 für „Technische Hilfen“ vom TÜV SÜD geprüft.

Aufgrund der weltweiten Anwendung, als Unterstützung bei der Körperhygiene, wurde die Gruppe der mobilen Haltegriffe in der international gültigen Norm ISO 17966:2016 „Assistive products for personal hygiene that support users — Requirements and test methods“ aufgenommen. (Übersetzt: „Hilfsmittel für die Körperhygiene, zur Unterstützung der Anwender-Anforderungen und Prüfmethoden“).

Darin ist auch eine wichtige Grundvoraussetzung für mobile Haltegriffe beschrieben:

„Suction handles shall be equipped with a safety indicator. For example a display showing the residual force (= maximum user mass).“ Übersetzt: „Die Sauggriffe müssen mit einer Sicherheitsanzeige versehen sein. Zum Beispiel eine Anzeige die die Restkraft anzeigt (= maximales Benutzergewicht).“

Diese Anzeige, die die Restkraft bzw. die Haftkraft des Haltegriffs am Befestigungsort anzeigt, kann je nach Griff mit einem bestimmten maximalen Benutzergewicht belastet werden. Das maximale Benutzergewicht ist für jeden Griff einzeln ausgewiesen. Mehr Informationen dazu auf Seite 8 und 9.

Die mobilen Haltegriffe in den Tabellen auf den Seiten 8 und 9 sind nach der ISO 17966:2016 vom TÜV SÜD geprüft. Die mobilen Haltegriffe sollten verwendet werden, um die natürliche Bewegung (z. B. von der Toilette aufstehen) zu unterstützen und nicht, um das ganze Körpergewicht zu tragen. In dieser Norm sind folgende Prüfmethoden festgelegt:

Mobile Haltegriffe, werden mit 75 % des max. Benutzergewichtes geprüft. Die dynamische Prüfung wird mit 40 % des max. Benutzergewichtes vorgenommen und zwar in 22.000 Prüfzyklen (entspricht etwa der Gebrauchsbeanspruchung für 6 Jahre in Einrichtungen/Institutionen).

Die mobilen MOBELI Haltegriffe sind konform mit der Verordnung (EU) 2017/745 über Medizinprodukte der Klasse I.

Weitere Informationen finden Sie in der Gebrauchsanleitung und im Internet unter: www.mobeli.de/download-bereich

Erklärung zu den verwendeten Symbolen und Zeichen:



Warnhinweis!



Gebrauchsanleitung beachten!



Personen mit einer Sehschwäche können sich im Internet diese Broschüre unter <https://www.mobeli.de/download-bereich> herunterladen! Bitte stellen Sie bei der Darstellung des Dokumentes die gewünschte Schriftgröße ein.



Bestellnummer



Hersteller



Maximales Benutzergewicht



Die mobilen MOBELI Haltegriffe sind konform mit der Verordnung (EU) 2017/745 über Medizinprodukte der Klasse I



Allergiker Hinweis: Die hochwertigen Gummischeiben enthalten Naturkautschuklatex. Naturkautschuklatex kann allergische Reaktionen, einschließlich anaphylaktischer Reaktionen auslösen.



Die Mobeli Haltegriffe sind Medizinprodukte der Klasse I

Bestimmungsgemäße Verwendung

Als Haltegriff, Stützgriff oder Aufstehhilfe für Erwachsene und Kinder. Die mobilen Haltegriffe sind entwickelt, um die natürliche Bewegung zu unterstützen. Sie sind nicht konstruiert, um das gesamte Körpergewicht zu tragen. Jede weitere Verwendung, z.B. als Sitz, Tragegriff oder als Steighilfe ist nicht erlaubt.

Einsatzbereich der Produkte:

Für die weitgehend selbständige Nutzung von Dusche, Badewanne, Toilette und Waschbecken. Die Anbringung der Haltegriffe ist nur möglich auf planen, unporösen und steifen Oberflächen, die poren- und dampfdicht, sauber, trocken und frei von Ölen/Fetten sind.

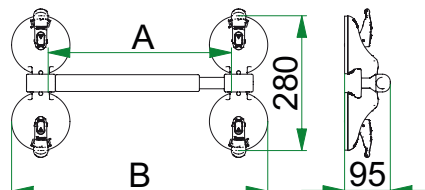
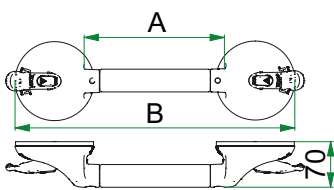
Die mobilen Haltegriffe können Zuhause, wo feste Griffe fehlen, z. B. für zeitlich befristete Einsätze nach einem Krankenhausaufenthalt oder zur Wohnraumerprobung genutzt werden. Ebenso in Kliniken und Pflegeeinrichtungen zur zusätzlichen und kurzzeitigen Ergänzung von stationären Griffen und zur Therapie. Der mobile Haltegriff findet auch Anwendung, wo stationäre Griffe nicht montiert werden können, z. B. in der Glasdusche oder in der Badewanne oder wenn Bohren nicht erlaubt (nicht möglich) ist, z. B. in einer Mietwohnung, bzw. wenn sich Wasser- und/oder Stromleitungen in der Wand befinden.

Unterwegs ist der MOBELI Haltegriff ein „idealer Begleiter“. Zusätzlich kann der Mobile Haltegriff verwendet werden, um stationäre Griffe an der richtigen Stelle zu positionieren, d. h. vor dem Bohren/Anschrauben kann so die optimale Griffhöhe bestimmt und getestet werden.

Tabellen mit Technischen Daten: TÜV SÜD geprüft nach ISO 17966:2016

Materialien: Griffstangen aus hochschlagzähem PVC, alle Metallteile aus Edelstahl

Saugscheiben (Ø 120 mm) aus NBR, Saugkopf aus PA 6.6, Gelenkteile aus POM



ROTH-Best. Nr.

REF

Handgrifflänge A
(bei Teleskopgriffen
verstellbar) in mm

Gesamtlänge B
in mm

Griffstange
Ø in mm

Max. Benutzer-
gewicht in kg

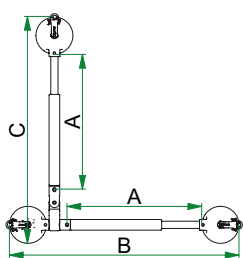
Griff
Gewicht
in kg

Haltegriffe (Seite 11 - 13)

1400220S	110	330	35	105	0,76
1400221S	220 - 345	440 - 565	35/24	85	0,89
1400222S	340 - 465	560 - 685	35/24	85	1,02
1400223S	440 - 565	660 - 785	35/24	85	1,13
1400224S	665 - 790	885 - 1010	35/24	80	1,37
1400225S	210	430	35	100	0,85
1400226S/SCL	350	570	35	95	1,01
1400227S/SCL	650	870	35	95	1,33
1400228S	170	430	26	75	0,79
1400229S	310	570	26	75	0,88

QuattroPlus Haltegriffe (Seite 20-23)

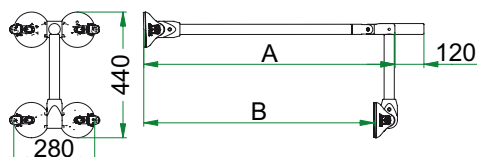
1400241S	200 - 325	360 - 485	35/24	160	1,75
1400242S	320 - 445	480 - 605	35/24	160	1,88
1400243S	420 - 545	580 - 705	35/24	160	1,98
1400244S	645 - 770	805 - 930	35/24	150	2,22




ROTH-Best. Nr. **REF** Handgrifflänge A (bei Teleskopgriffen verstellbar) in mm Gesamtlänge B in mm Gesamtlänge C in mm Griffstange Ø in mm Max. Benutzergewicht in kg  Griff Gewicht in kg

Winkelverstellbarer Handlauf (Seite 16)

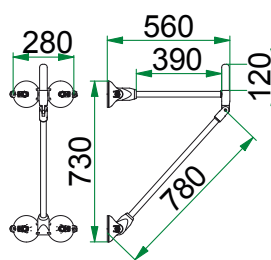
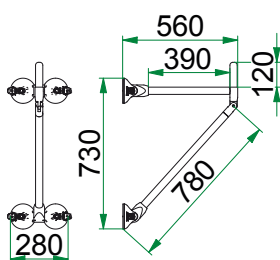
1400222H2S	340 - 465	635 - 760	625 - 750	35/24	85	1,92
1400223H3S	440 - 565	735 - 860	725 - 850	35/24	85	2,30
1400226H6S	350	645	635	35	95	1,91
1400227H7S	650	945	935	35	95	2,40




ROTH-Best. Nr. **REF** Maß A in mm Maß B in mm Griffstange Ø in mm Max. Benutzergewicht in kg  Griff Gewicht in kg

QuattroPower Wannengriff (Seite 24-25)

1400261S	860	790	35	80	3,0
1400262S	860 + 120	790	35	80	3,2
1400263S	740	670	35	80	2,9
1400264S	740 + 120	670	35	80	3,1



ROTH-Best. Nr. **REF** Wandabstand in mm Handgrifflänge in mm Breite in mm Griffstange Ø in mm Max. Benutzergewicht in kg  Griff Gewicht in kg

QuattroPower Stützgriff (Seite 26-29)

1400265S	560	390	280	35	80	3,1
1400266S	560	390 + 120	280	35	80	3,3

QuattroPower Stützgriff Kid (Seite 19)

1400268S	560	390	280	26	60	2,7
1400269S	560	390 + 120	280	26/35	60	2,9



Festmaß Haltegriffe

Die Mobeli Festmaß Haltegriffe haben eine durchgängige Greifstange in 4 vorgegebenen Längen mit 35 mm Ø.



Teleskophaltegriffe

Immer passend: unterwegs, auf Reisen. Die vier Teleskophaltegriffe von Mobeli sind sehr flexibel. Der Teleskopgriff lässt sich um bis zu 125 mm verlängern und kann so an verschiedenste Fliesenraster ab 140 x 140 mm angepasst werden, vertikal, horizontal oder diagonal. Kombinierbar mit den Kardan- oder Winkelgelenkadaptern, siehe Seite 17.



Handlauf

Sie wünschen sich einen anpassungsfähigen Handlauf mit großem Aktionsradius? Voilà. Der Mobeli Handlauf vereint alle Vorteile einer horizontalen Haltegreifstange zum Hochziehen, mit den Vorzügen einer vertikalen Greifstange z. B. als Halteunterstützung beim Ein- und Ausstieg an der Dusche oder WC.



Adapter

Das Einsatzgebiet aller mobilen Teleskopgriffe lässt sich wesentlich erweitern, wenn die Kardan-, Diagonal- oder Winkelgelenkadapter zwischen Saugkopf und Griffstange eingeklipst werden. So sind unterschiedlichste Winkel erreichbar; ein Maximum an Flexibilität beim Positionieren.





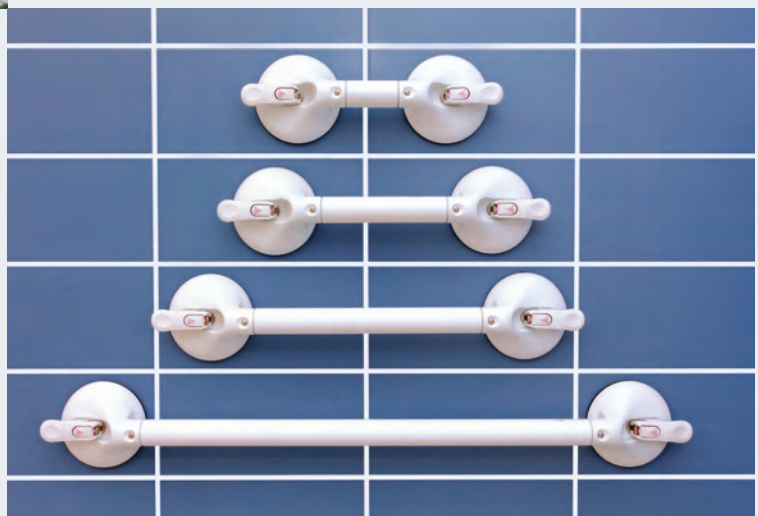
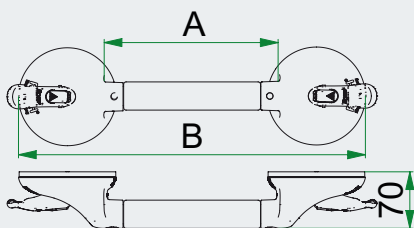
Festmaß Haltegriffe


Die mobilen Festmaß Haltegriffe von Mobeli mit 210, 350 und 650 mm Handgrifflänge sind für das Positionieren auf Fliesen mit einem Rastermaß von 150 x 150 mm optimiert. Die Griffe lassen sich bequem horizontal und vertikal anbringen. Der Einhandgriff ist bei diesem Fliesenmaß diagonal verwendbar. Ein Fliesenrastermaß von 200 x 200 mm ist für alle Festmaß Haltegriffe ideal.

Alternativ können Sie sich für den extrem flexiblen Teleskophaltegriff von Mobeli entscheiden. Damit sind Sie weit weniger - besonders auf Reisen wünschenswert - von einem bestimmten Fliesenraster abhängig.

Sollte Ihnen ein zu kleines Fliesenraster oder ein nicht porenreicher Untergrund den Einsatz eines mobilen Haltegriffs scheinbar unmöglich machen, lesen Sie bitte auf Seite 35 weiter. Hier finden Sie Informationen zu unseren selbstklebenden Edelstahlfliesenplatten, die später ohne Beschädigung Ihrer Fliesen wieder entfernt werden können.

Sie haben die Wahl. Vier Haltegriffe mit \varnothing 35 mm mit starren Handgriffängen von 110 mm, 210 mm, 350 mm und 650 mm stehen zur Auswahl.



	Handgrifflänge A (mm)	Gesamtlänge B (mm)	max.  *	Best. Nr.
1-Hand-Griff	110	330	105 kg	1400220S
2-Hand-Griff	210	430	100 kg	1400225S
2-Hand-Griff	350	570	95 kg	1400226S
2-Hand-Griff	650	870	95 kg	1400227S

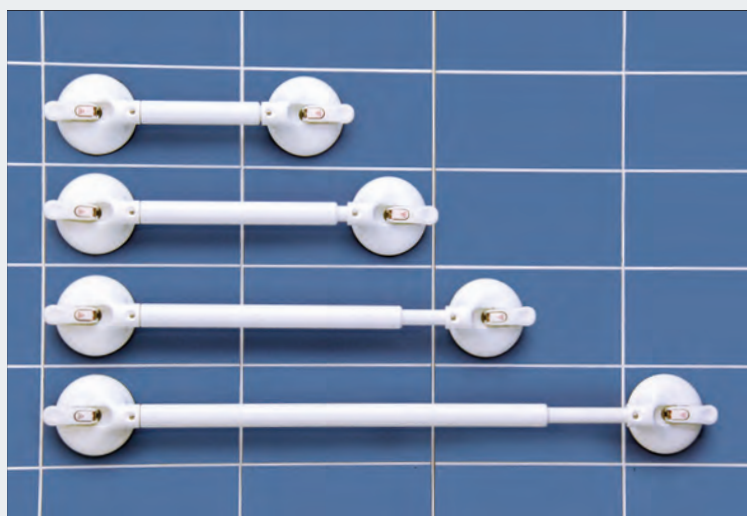
*maximales Benutzergewicht

Teleskopgriffe

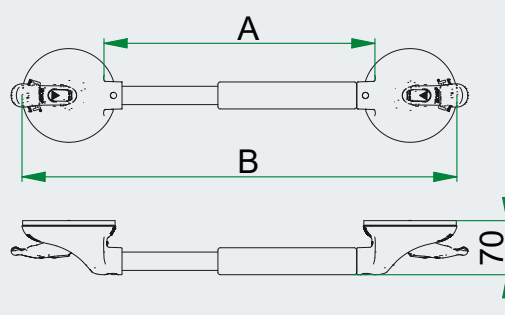
Mobeli Teleskophaltegriffe bieten Ihnen den größtmöglichen Freiraum bei der Positionierung. Ob zur Förderung der Selbstständigkeit, bei häuslicher oder ambulanter Pflege, die schnelle und leichte Befestigung der Mobeli Haltegriffe haben sich vieltausendfach bewährt.


Interessant: Mit der Kipphebelsicherung kann jeder Mobeli Haltegriff vor einem unerwünschten Abnehmen von der Wand geschützt werden. Bitte lesen Sie mehr dazu auf Seite 14.

Die Teleskopstange ermöglicht eine horizontale, vertikale und diagonale Positionierung auf jedem Fliesenraster ab 140 x 140 mm. Erwähnenswert: Fliesen-Bordüren-Maße lassen sich mit dem Teleskophaltegriff problemlos überbrücken und noch leichter mit den Gelenkerweiterungen, siehe Seite 17, ganz nach dem Motto unserer Marke: Mobility beyond limits – Mobilität über Begrenzungen hinweg.



In 4 verschiedenen Längen erhältlich. Die Griffe sind besonders reisefreudig, mit nur wenigen Handgriffen lassen sie sich zerlegen und platzsparend im Gepäck verstauen.



	Handgrifflänge A (mm)	Gesamtlänge B (mm)	max.  *	Best. Nr.
2-Hand-Teleskopgriff	220-345	440-565	85 kg	1400221S
2-Hand-Teleskopgriff	340-465	560-685	85 kg	1400222S
2-Hand-Teleskopgriff	440-565	660-785	85 kg	1400223S
2-Hand-Teleskopgriff	665-790	885-1010	80 kg	1400224S

*maximales Benutzergewicht



KippStopp.
Das Sicherheitsschloss.

Kipphebelsicherung

Die „Wegfahrsperr“ für unsere mobilen Haltesysteme.

Der Mobeli Haltegriff kann mit der Kipphebelsicherung abgeschlossen werden. Die Kipphebelsicherung ist für Personen entwickelt worden, die den mobilen Haltegriff nicht selbstständig öffnen sollen. Ebenso eignet sich die Kipphebelsicherung als Diebstahlschutz für Mobeli Haltesysteme - überall wo diese zum Einsatz kommen, wie z. B. in Hotels, Krankenhäusern, in Alten- und Pflegeheimen und im öffentlichen Bereich.

Bitte beachten Sie: Unsere Kipphebelsicherung darf nur in Kombination mit Mobeli Haltesystemen mit Sicherheitsanzeige genutzt werden! Einen Standortwechsel kann nur derjenige vornehmen, der den Schlüssel hat.



Kipphebelverlängerung

Damit die hohe Haltekraft der Mobeli Haltegriffe erreicht werden kann, muss der Bedienhebel mit einigem Kraftaufwand an die Wand gedrückt und umgelegt werden. Es geht aber auch ganz leicht, denn mit der Mobeli Kipphebelverlängerung reduziert sich der Kraftaufwand beim Umlegen auf weniger als die Hälfte. Sie brauchen nur die Verlängerung auf den Hebel aufstecken, den Haltegriff andrücken und die Kipphebelverlängerung umlegen - fertig. Die Kipphebelverlängerung kann am Kipphebel verbleiben (hierzu für jede Seite eine Kipphebelverlängerung mitbestellen).

SpezialreinigerSet

Damit Sie an Ihrem Mobeli Haltegriff lange Freude haben, empfehlen wir Ihnen: Das ROTH SpezialreinigerSet für die Gummi-Saugteller Ihres Haltegriffs.

- Flasche mit 100/30 ml Reinigungsflüssigkeit zum Säubern und Auffrischen des Mobeli-Saugtellers.
- Gesäumtes, fusselfreies Microfasertuch aus 80 % Polyester und 20 % Polyamid (350 x 350 mm)

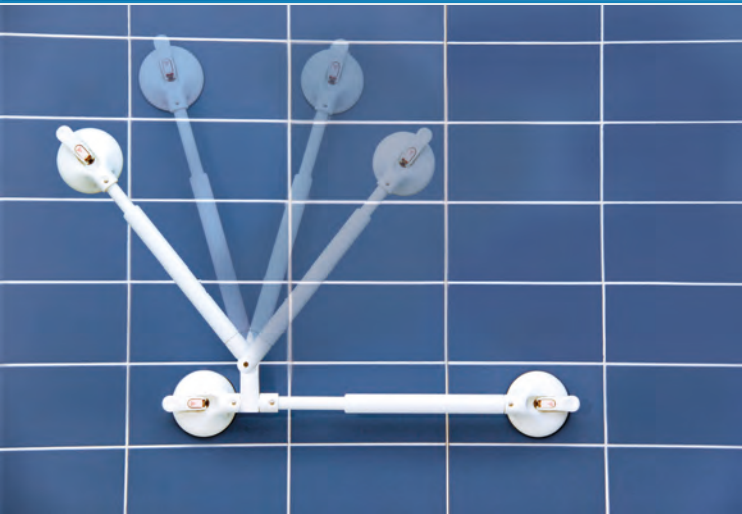


SaugscheibenSchutz

Mobeli SaugscheibenSchutz ist der simple aber wirksame Schutz für die Saugscheiben Ihres mobilen Mobeli Haltegriffs. Besonders empfehlenswert für Personen, die öfter auf Reisen sind. Sie können den SaugscheibenSchutz auch mit einer handelsüblichen CD/DVD kombinieren und so den Schutzbereich vergrößern.



	Best. Nr.	ROTH
1x Kipphebelsicherung mit 1x Schlüssel z.B. Brausepositionierer	1400671	
2x Kipphebelsicherungen mit 1x Schlüssel z.B. für Haltegriffe	1400672	
Ersatzschlüssel (für Kipphebelsicherung)	1400675	
SaugscheibenSchutz	1400682	
Kipphebelverlängerung (1 Stück 35 x 120 mm)	1400574	
SpezialreinigerSet für MOBELI Saugscheibe		
100 ml Reinigungsflüssigkeit + gesäumtes, fusselfreies Microfasertuch	1400676	
30 ml Reinigungsflüssigkeit + gesäumtes, fusselfreies Microfasertuch	1400677	

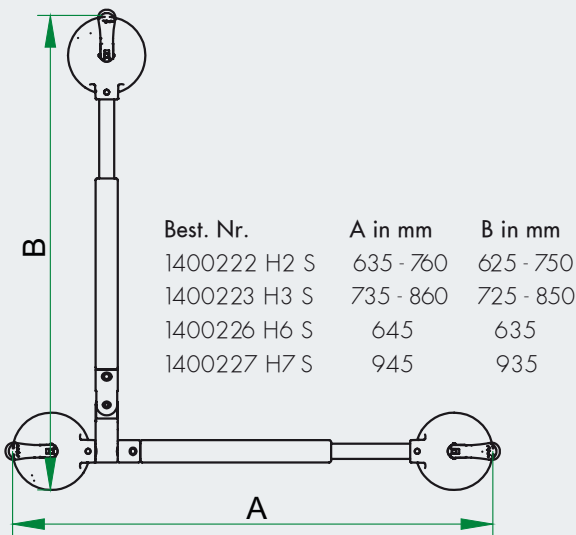



Winkelverstellbarer Handlauf

Der Winkelverstellbare Handlauf ist die optimale Hilfe für ein barrierefreies Bad. Durch die einzigartige Horizontal-Vertikal-Kombination ist der mobile Handlauf in vielen Alltagssituationen hilfreich, sei es in der Badewanne beim Aufrichten oder als Haltehilfe in der Dusche. Der große Aktionsradius und seine Vielseitigkeit sind die Stärken des mobilen Handlaufs.

Die barrierefrei DIN 18040 (in 5.3.5.) fordert für Duschräume neben einem horizontalen Haltegriff in 85 cm Höhe auch einen vertikalen Haltegriff; der Winkelverstellbare Handlauf erfüllt all diese Anforderungen in einer Lösung, rechts- und linksseitig.

Der Winkelverstellbare Handlauf wird aus Standardteilen des Systems Mobeli zusammengestellt. Aus dem Handlauf lässt sich in nur wenigen Sekunden ein Haltegriff für Unterwegs machen, einfach den Vertikal-Adapter ausstecken - fertig.



	Handgrifflänge mm max.	 *	Best. Nr.
Winkelverstellbarer Handlauf (teleskopierbar)	340-465	85 kg	1400222H2S
Winkelverstellbarer Handlauf (teleskopierbar)	440-565	85 kg	1400223H3S
Winkelverstellbarer Handlauf	350	95 kg	1400226H6S
Winkelverstellbarer Handlauf	650	95 kg	1400227H7S

*maximales Benutzergewicht



Kardangelenadapter

Der Kardangelenadapter (nur für Teleskopgriffe) aus Kunststoff besteht durch das 2-achsige Gelenk, mit dem fast jede beliebige Stellung des Haltegriffs realisiert werden kann. So kann der mobile Haltegriff wesentlich flexibler angebracht werden, z. B. quer oder gedreht in der Badewanne oder über Eck in der Dusche.

Winkelgelenkadapter

Die Winkelgelenkadapter aus hochfestem Kunststoff lassen sich einfach an den Teleskophaltegriff stecken. Die Mobeli Schnellverriegelung sorgt für das sichere Einrasten der einzelnen Komponenten. Die Adapter erhöhen den Befestigungsradius eines Teleskophaltegriffes auf einen Gesamtschwenkwinkel von 210°. Der Griff kann über Eck, über Kopf und überstreckt im 105° Winkel befestigt werden.

Bei der Anwendung des Haltegriffs über Eck, z.B. in der Dusche, wird der Einstieg erheblich erleichtert.

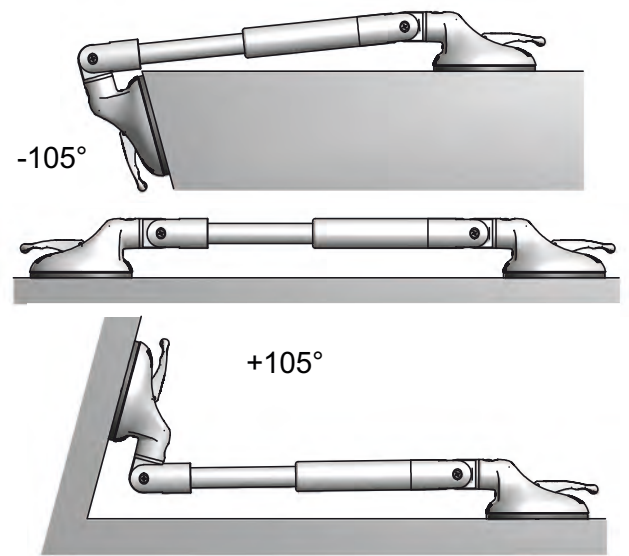
Längere Teleskopgriffe mit Winkelgelenkadapter, über Eck angebracht, eignen sich zum „Einhängen“, dabei werden die Arme bis zu den Achseln über die Teleskopstange gehängt.


Die Gesamtlänge des Haltegriffs verlängert sich durch das Winkelgelenkadapterset um 170 mm.

Winkelgelenk- oder Kardangelenkadapter?

Der Kardangelenkadapter macht den Mobeli Haltegriff extrem flexibel bei seinen Befestigungsmöglichkeiten.

Der Winkelgelenkadapter ermöglicht es, den Haltegriff über Eck oder in der Wanne anzubringen. Der Winkelgelenkadapter reduziert das max. Benutzergewicht auf 75 kg. Beim Kardangelenkadapter reduziert sich das max. Benutzergewicht auf 60 kg.



	max.  *	Best. Nr.
Kardangelenkadapter-Set* ¹	60 kg	1400559
Winkelgelenkadapter-Set* ¹	75 kg	1400558


*¹ Bitte beachten Sie, dass die Kardangelenkadapter und Winkelgelenkadapter nur an Mobeli Teleskopgriffen verwendet werden dürfen.

*maximales Benutzergewicht



Unsere Mobeli KIDS Haltegriffe gibt es in 2 verschiedenen Längen. Der 26 mm Griff-Durchmesser (Standard 35 mm Durchmesser) ist speziell für schlanke Hände entwickelt worden.

Nicht ohne meinen Mobeli. Die mobilen Haltegriffe sind ideal auf Reisen oder im Urlaub – schnell zerlegt, platzsparend verstaut und schnell wieder befestigt. Für die Schule: sichern mit dem Kipp-Stopp-Schloss.

	Handgrifflänge	Gesamtlänge in mm	Griffstange Ø in mm	Max. Benutzer-gewicht in kg 	Griff Gewicht in kg	ROTH-Best. Nr.
Kids Haltegriff	170	430	26	75 kg	0,79	1400228S
Kids Haltegriff	310	570	26	75 kg	0,88	1400229S



QuattroPowerStütz Kid

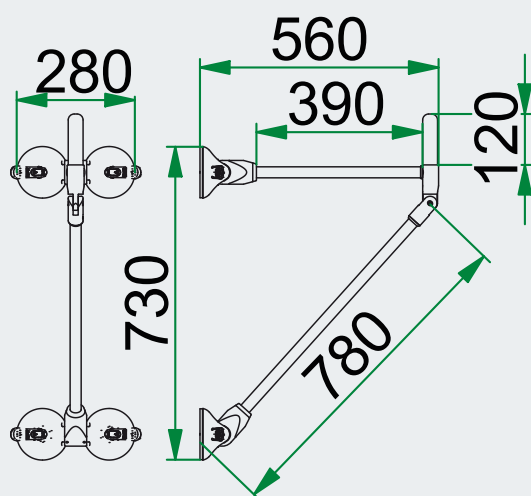
Der QuattroPower Kid ist ein Stützgriff der Kindern das Greifen und Halten erleichtert. Aufgrund des schlankeren Griff-Durchmessers von nur 26 mm ist dieser optimal für kleine Hände geeignet.

Durch die Vakuumsauger mit der weltweit einmaligen Vakuum-Sicherheitsanzeige kann dieser schnell an einer geeigneten Stelle angebracht werden. Wenn das Kind groß genug ist, können die Griffstangen gegen die Standard Griffstangen für Erwachsene ausgetauscht werden. Siehe dazu auch QuattroPower Stütz für Erwachsene (ab Seite 26).

Mit der Kipphebelsicherung (S. 14) kann der Griff abgesperrt werden.

Der Griff kann sowohl nach oben als auch nach unten gerichtet eingesetzt werden. Nach oben ist eine seitliche Abstützung möglich.

Für Reisen wird der Griff mit wenigen Handgriffen zerlegt.



Wandabstand
in mm

Handgrifflänge
in mm

Breite
in mm

Griffstange
Ø in mm

Max.
Benutzer-
gewicht in kg



ROTH-Best. Nr.

QuattroPower Stütz Kid	560	390	280	26	60 kg	1400268S
QuattroPower Stütz Kid*	560	390 + 120*	280	26/35	60 kg	1400269S
* mit Griffhorn Ø 35 mm						



QuattroPlus

Hochlast-Variante: Der mobile Vakuum-Haltegriff QuattroPlus kann an der Wand und über Eck befestigt werden, er dient als horizontale Trainingsgreifstange und als Umsetzhilfe. Der QuattroPlus kann mit bis zu 160 kg max. Benutzergewicht belastet werden.

Bei Mobeli gibt es sie noch: Fachleute, die Ihnen nach Rücksprache mit der technischen Entwicklung, eine Lösung für Ihre ganz speziellen Anforderungen anbieten können.

Mobeli Baukastensystem

Ein Konzept mit Substanz: Das System Mobeli. Die hohe Kompatibilität der einzelnen Haltegriff-Komponenten und das genial einfache Einklipssystem machen es möglich, Haltegriff-Strecken aufzubauen. Wir informieren Sie gerne über geeignete Haltegriff-Kombinationen für eine Haltegriff-Reling und worauf Sie beim Planen achten sollten.





Integriertes Kreuzgelenk

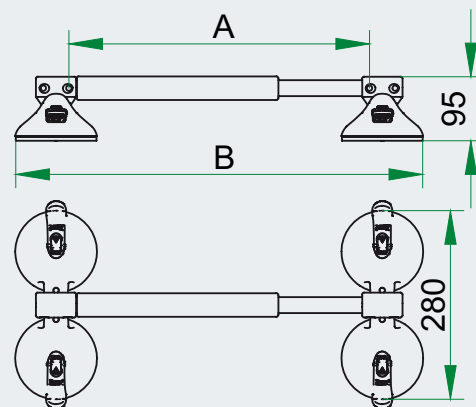
Der QuattroPlus als Trainingsgreifstange. Dank des integrierten Kreuzgelenkes ist es möglich, den QuattroPlus sogar an den Zargen einer Zimmertür zu befestigen. Voraussetzung ist ein fester, porendichter, planer Befestigungsuntergrund wie z.B. bei Metalltürrahmen. Sie haben nur Holztüren? Lesen Sie bitte auf Seite 35 weiter: selbstklebende Edelstahlplatten.

Der QuattroPlus Haltegriff 1400244S ist für Türrahmeninnenmaße von 790 bis 910 mm ausgelegt. Bei Verwendung des Diagonalgelenkadaptors verlängert sich dieses Maß um 170 mm.

Mit dem integrierten Kreuzgelenk ist das Befestigen des QuattroPlus Haltegriffes über Eck standardmäßig möglich. Ist der Griff über Eck in der Dusche angebracht, können Sie sich beim Einsteigen am Griff sicher in die Dusche ziehen und in Wunschhöhe festhalten.



Die im QuattroPlus serienmäßig integrierten Kreuzgelenke (360° drehbar) machen den QuattroPlus sehr flexibel. Das max. Benutzergewicht von bis zu 160 kg wird dadurch nicht beeinträchtigt.



Diagonalgelenkadapter


Ist der Untergrund plan, porendicht und steif macht die Kombination von Diagonalgelenkadapter und integriertem Kreuzgelenk fast jede beliebige Befestigung möglich. Um den enormen Belastungen standzuhalten, die dabei auf den Griff wirken können, haben die Entwickler von Mobeli eine spezielle Werkstoffkombination gewählt: Aluminium und Kunststoff - robust und flexibel.

Die speziell für den QuattroPlus entwickelten Diagonalgelenkadapter ermöglichen es, den QuattroPlus in allen Richtungen und bis 120 kg max. Benutzergewicht zu verwenden. Die Gesamtlänge des Haltegriffs verlängert sich durch das Diagonalgelenkadapterpaar um 170 mm.

Zubehör: Mit der Kipphebelsicherung kann jeder Mobeli Haltegriff vor einem unerwünschten Abnehmen von der Wand geschützt werden. Bitte lesen Sie mehr auf Seite 14.

Mit dem zusätzlichen Diagonalgelenkadapter und dem integrierten Kreuzgelenk lässt sich der QuattroPlus diagonal über der Badewanne befestigen; sehr hilfreich beim Ein- und Aussteigen an Eck-Wannen.



	Handgrifflänge A* ² (mm)	Gesamtlänge B* ² (mm)	max.  *	Best. Nr.
QuattroPlus	200-325	360-485	160 kg	1400241S
QuattroPlus	320-445	480-605	160 kg	1400242S
QuattroPlus	420-545	580-705	160 kg	1400243S
QuattroPlus	645-770	805-930	150 kg	1400244S
Diagonalgelenkadapter Paar für QP			120 kg	1400557

*² A und B siehe Skizze Seite 22

* maximales Benutzergewicht



QuattroPower Wanne

Das Mobeli Stützsystem QuattroPower Wanne kann in- und außerhalb der Wanne angebracht werden. Es hält hohen Zug- und Stützbelastungen und sogar Seitenbelastungen bis zu 80 kg Benutzergewicht stand. Gut zu wissen: Die Saugköpfe halten sogar unter Wasser, jedoch mit reduzierter Haltekraft.

Verwenden Sie einen Wannelifter? Dann empfehlen wir Ihnen den universalen QuattroPower Stütz über der Wanne anzubringen (ab Seite 26).

Möchten Sie den QuattroPower Wanne in einer stark angewinkelten Position über der Wanne anbringen, sollten Sie einen Abtropfschutz bestellen und diesen über die Haltegriffstange streifen. So wird wirkungsvoll verhindert, dass Tropfen an der Griffstange herunterlaufen können und ggf. eine Wasserlache vor der Wanne entsteht.



Optimiert für die Badewanne: Das Mobeli Stützsystem QuattroPower Wanne eignet sich hervorragend für den Wannenein- und ausstieg. Mit diesem patenten Stützsystem kommen Sie nicht nur in die Wanne, sondern auch sicher wieder heraus.

Sie erhalten den QuattroPower Wanne mit und ohne Griffverlängerung. Die Verlängerung ermöglicht ein weites und damit sichereres Greifen. Sie nutzt hocheffizient Ihren Kraftaufwand und verhindert ein Verdrehen des Körpers beim Aussteigen.

Mit dem QuattroPower Wanne steht Ihnen an allen planen und porenichten Flächen eine zuverlässige Aufstehhilfe zur Verfügung.

Ergreifen Sie mit beiden Händen vor dem Ein- oder Ausstieg die Griffstange und lassen diese erst wieder los, wenn Sie sicher sitzen bzw. fest stehen.

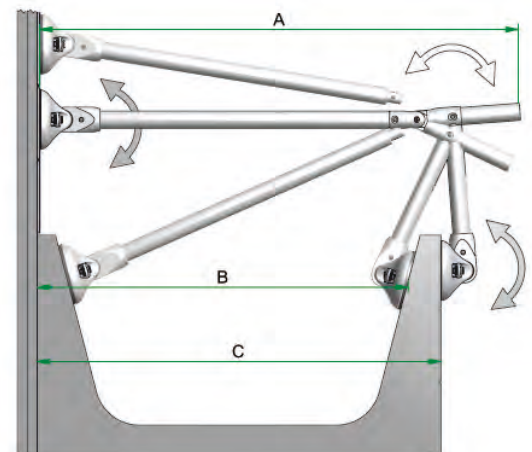
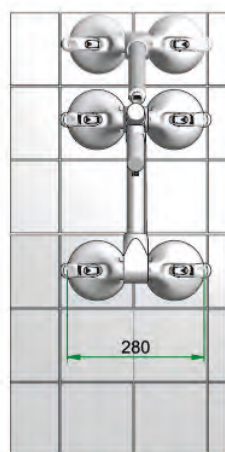
Sehr variabel: Der QuattroPower Wanne kann auf der Aussen- oder Innenseite Ihrer Badewanne angebracht werden.



Optimal. Die QuattroPower Wannensysteme sind an 3 Punkten drehbar und lassen sich perfekt an Ihre Badewannenform, Bad-Einrichtung und Ausstiegsvorlieben anpassen.

Hinweis: Die Griffe sind in 2 unterschiedlichen Längen lieferbar. Bitte berücksichtigen Sie bei der Bestellung die Maße B und C Ihrer Badewanne.

Bitte wenden Sie sich bei Fragen zu Maßen oder Einsatzmöglichkeiten gerne an unser Expertenteam oder fragen Sie im kompetenten Fachhandel nach.



	Maß A mm	Maß B mm	Maß C mm	Best. Nr.	HMV Nr.
QuattroPower Wanne	740	630-850	600-720	1400263S	
QuattroPower Wanne mit Griffverlängerung	860	630-850	600-720	1400264S	
QuattroPower Wanne	860	740-980	700-860	1400261S	04.40.05.0006
QuattroPower Wanne mit Griffverlängerung	980	740-980	700-860	1400262S	04.40.05.0007



QuattroPower Stütz

Ruck-Zuck fester Halt ohne Bohren. Sie positionieren das QuattroPower-Stützsystem, legen die Kipphebel um, fertig. An allen planen und porendichten Flächen steht Ihnen nun eine zuverlässige Aufstehhilfe zur Verfügung.

Die QuattroPower Stütz Haltesysteme sind für ein maximales Benutzergewicht von 80 kg ausgelegt.

Der QuattroPower Stützgriff kann aufwärts oder abwärts angebracht werden.

Das Stützsystem (QP) QuattroPower Stütz verteilt mit seinen 4 Saugtellern, die auf die Wand wirkenden Hebelkräfte. Vorteil: Es kann sogar an gefliesten Hohlraumwänden mit 2-lagiger Gipskarton Beplankung und UA Profil (mit 50 mm Stärke) befestigt werden. Teure Umbauten zur Wandverstärkung, damit Haltegriffe zum Anschrauben befestigt werden können, sind nicht notwendig.

Sehr beliebt in Wandnähe ist die Kombination von einem QuattroPower Stützgriff und einem klassischen Mobeli Haltegriff (Festmaß oder Teleskop).

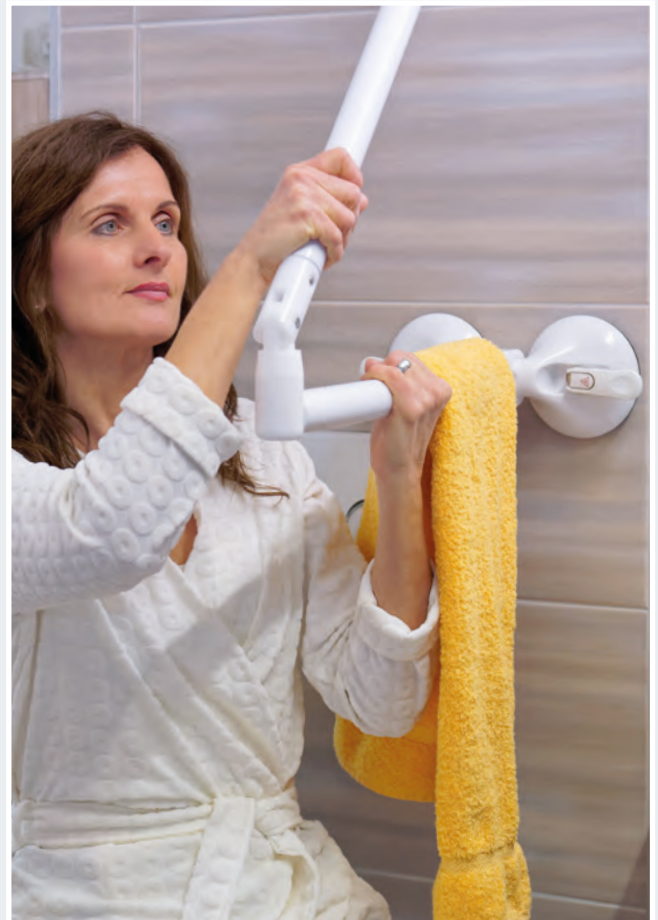
Die ergänzende Seitenarmverstärkung für den QuattroPower Stützgriff wirkt stabilisierend, wenn erhöhte Seitenkräfte bei der Benutzung auftreten, z.B. wenn man sich nach vorne von der Toilette hochzieht. Der QuattroPower Stützgriff und die Seitenarmverstärkung können aufwärts oder abwärts angebracht werden.



[Video zum Thema](#)



QuattroPower Stütz, die ideale Kombi zum Wannenlifter: Aufstehhilfe, Handtuchhalter und Stützgriff.



QuattroPower Stütz

Je nach Wunsch und den räumlichen Gegebenheiten kann dieses Stützsystem z.B. beidseitig am WC aufwärts und/oder abwärts angebracht werden. Bei einer Befestigung nach oben, gewinnt man eine zusätzliche Möglichkeit zum Abstützen oder Hochziehen. Unsere QP Stützsysteme bieten eine Vielzahl von Befestigungsvarianten und erlauben eine Verwendung bei teils völlig neuen Aufgaben wie z.B. der Krankengymnastik.

Ein zusätzliches Griff-Horn für den QP Stütz erleichtert das Aufstehen und eignet sich nebenbei zum Aufstecken einer WC-Papier-Rolle.

Als Zubehör erhältlich, kann der WC-Papier-Halter für zwei WC-Rollen einfach und schnell am QuattroPower aufgesteckt werden.

Der WC-Papier-Halter ist auch an fast allen anderen Haltegriffen des Systems Mobeli aufsteckbar, ausgenommen am Kindergriff (Ø 26 mm).

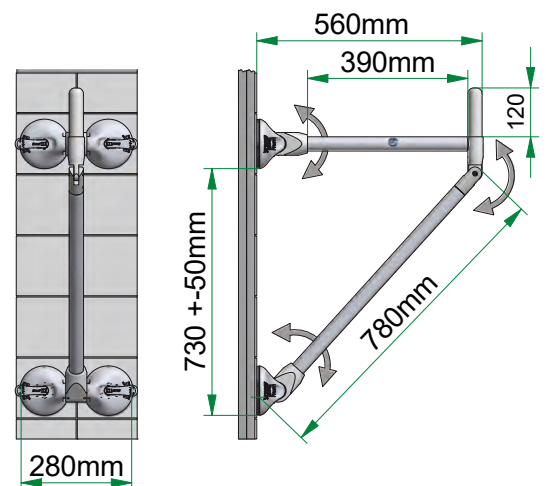


Video zum Thema:
„Mobeli-Griff zerlegen“

Alle Griffe des QuattroPower Stützsystems verfügen über drehbare Doppelgelenke und eingebaute Sicherheitsbremsen, die das Befestigen erleichtern.

Reisefreudig. Zerlegen Sie den QP mit wenigen Handgriffen - werkzeuglos. Platzsparend verschwindet er in Ihrem Reisegepäck.

Platzsparende Minimallösung: Sie können den QP zu einem einfachen Festmaßgriff mit 4 Saugköpfen oder zwei Festmaßgriffen mit je zwei Saugköpfen umstecken.



MOBELI®	Handgrifflänge in mm	max. *	Best. Nr.	HMV Nr.
QuattroPower Stütz	390	80 kg	1400265S	04.40.05.1209
QuattroPower Stütz mit Griffhorn	390 + 120	80 kg	1400266S	04.40.05.1208
WC-Papier-Doppelhalter			1400650	
Fallschutz (mit 2 Quattro-Stützgriffen verwendbar) Innenweite	520 - 645 mm		1400662	(siehe dazu S. 32)
Seitenarmverstärkung (s. Seite 27)			1400668	

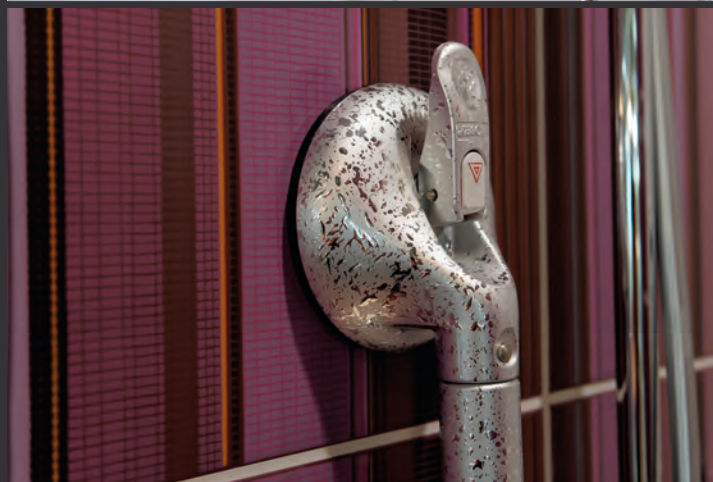
* maximales Benutzergewicht




CHROM LOOK Premium

Mobeli CHROM LOOK PREMIUM ist die bestechend edle Alternative zu dem klassischen weißen Haltegriff. Der Haltegriff im Mobeli CHROM LOOK fügt sich harmonisch ins Gesamtbild eines Badezimmers mit Chrom Armaturen ein - so bleibt er als mobiler Haltegriff fast unerkant. Die schicke und besonders griffige Tropfen-Perl-Struktur der Griffstange bedeutet ein weiteres Plus an Sicherheit.

Die CHROM LOOK Saugköpfe lassen sich mit anderen Mobeli Produkten, wie z. B. Mobilien Hilfen kombinieren!



	Handgrifflänge in mm	max.  *	Best. Nr.
2-Hand-Griff CHROM LOOK Premium	350	95 kg	1400226SCL
2-Hand-Griff CHROM LOOK Premium	650	95 kg	1400227SCL

*maximales Benutzergewicht

System Mobeli I Zubehör

Der Mobeli Fallschutz ist eine praktische Erweiterung zur Stabilisierung des Oberkörpers in Sitzposition. Auflehnen oder Abstützen - der Fallschutz kann sogar das gesamte Körpergewicht abfangen. Die Fallschutzteleskopstange ist flexibel einsetzbar für Innenweiten zwischen 520 und 645 mm.

Die Fallsicherung kann schnell und mit Hilfe der Schnappverschlüsse sehr leicht am QuattroPower Stütz angebracht werden.



Video zum Thema



Mobile Hakenleiste inklusive 2 Doppelhaken am Schwenkarmadapter (300 mm) Best. Nr. 1499207S



Saugkopf mit flexiblem und bruchsicherem Dreifachhaken. Best. NR. 1400207S

System Mobeli



Schnapp-Entriegler



Schnapp-Entriegler, Best. Nr. 1402767
Kombi mit Entriegelungshilfe und -Schutz



Aufsteckbare Kontrasteingriffe! Wenn Sie eine Unterstützung zum Erkennen des Griffbereichs benötigen. Farbe: Rot. Best. Nr. 1402766



WC Papierbutler, Best. Nr. 14022085



Anziehhilfe: Praktische Unterstützung beim Ankleiden, z. B. beim Hemd-in-die-Hose stecken. Best. Nr. 149011



Anziehhilfe Best. Nr. 149012 (Saugkopf: 90 mm Durchmesser) Mit verschiedenen festen Aufsätzen oder um vor Ort einen eigenen Aufsatz anbringen zu können.

Brausepositionierer

Den hilfreichen Brausepositionierer gibt es wahlweise mit oder ohne flexiblem Schwenkarm.

Mit Schwenkarm haben Sie den Brausepositionierer immer in Reichweite, sogar im Sitzen.



Teleskopspiegel

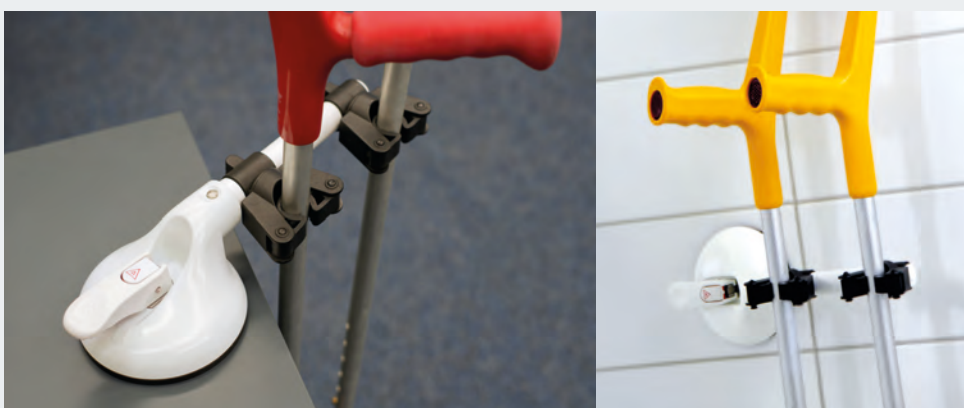
Der mobile Teleskopspiegel - mit oder ohne LED-Licht - ist schnell und einfach platziert. Im Sitzen können Sie einen Blick in den Spiegel werfen. Das ansteckbare LED-Licht hellt den Spiegelausschnitt punktuell auf.

Ein barrierefreier, schwenkbarer 3-achsiger Spiegel (160 mm Durchmesser, Rückseite mit einer 6-fachen Vergrößerung) mit einem 80 cm langen „Teleskop-Arm“.



Gehstockhalter

Wenn Ihre Gehstöcke zu oft auf dem Boden liegen, dann wird Ihnen der mobile Duo-Gehstockhalter das Leben deutlich erleichtern können. Er kann an der Wand oder auf, bzw. unter der Tischplatte angesaugt werden. Immer schnell und sicher, immer ohne Werkzeug. Die Aufnahme des Duo-Gehstockhalters ist für alle gängigen Gehstockdurchmesser geeignet.





Edelstahlplatten

Wussten Sie schon, dass Ihnen Mobeli auch helfen kann, wenn Ihre Fliesen kleiner als 140 mm sind oder keine poren-dichte Oberfläche haben? 2 selbstklebende Mobeli Edelstahlplatten werden einfach dort aufgeklebt, wo Sie - fester Untergrund vorausgesetzt - den Mobeli Haltegriff anbringen möchten. Ohne Bohren - ohne Schrauben. Einfach die Edelstahlplatten aufkleben und nach 8 Stunden ist der perfekte Befestigunguntergrund für den Mobeli Haltegriff nutzungs-bereit. Das spätere Entfernen der Edelstahlplatten ist ohne Beschädigungen der Fliese oder Kleberückstände möglich.

Unter Umständen kann die selbstklebende Edelstahlfliese nicht ausreichend solide auf dem Untergrund befestigt werden. Bei Mosaikfliesen oder Fliesenabsätzen ab ca. 1 mm Niveauunterschied, empfehlen wir deshalb, unsere Spezialkleber zu verwenden. So ist sichergestellt, dass die Edelstahlfliese ausreichend Kontaktfläche für eine solide Verbindung mit dem Untergrund hat. Bitte beachten Sie: Die hohe Klebekraft der Spezialkleber, macht ein einfaches Entfernen von der Wand, wie dies bei der selbstklebenden Edelstahlfliesen der Fall ist, leider nicht möglich.

	Best. Nr.
Brausepositionierer mit Schwenkarm (300 mm / 360° drehbar)	1499202S
Brausepositionierer	1400202S
Mobiler Teleskopspiegel (800 mm ausziehbar) Rückseite 6-fach Vergrößerung	1400209S
Mobiler Teleskopspiegel mit LED-Micro Lampe (inkl. 50 Std. Batterie)	1499209S
Duo-Gehstockhalter	1400206S
Edelstahlplatten (selbstklebend)/Paar (145 x 145 mm) für zwei Saugköpfe	1461414
Edelstahlplatten mit Kleber-Beipack/Paar (145 x 145 mm) für zwei Saugköpfe	1461415
Edelstahlplatten groß (selbstklebend) /Paar (145 x 295 mm) für Quattro-Griffe	1461418



Pflegefreunde
- helfen leicht gemacht.

Sicht- und Spritzschutz

Der lange 3-teilige elastische Arm wurde so konzipiert, dass keine starken Hebelkräfte - auch beim Auflehnen - auf z.B. Glas-, Dusch- und Trennwände einwirken. Gerade bei befliesenen Gipskartonwänden ist das von entscheidendem Vorteil.

Der Name ist Programm: Sicht- und Spritzschutz; sehr beliebt und ideal bei der Pflege. Der Gelenkarm ist nach oben schwenkbar oder lässt sich, bei vertikaler Befestigung zur Seite schwenken. Die integrierte Bremse hält den Mobeli Arm selbsttätig in der gewünschten Position.

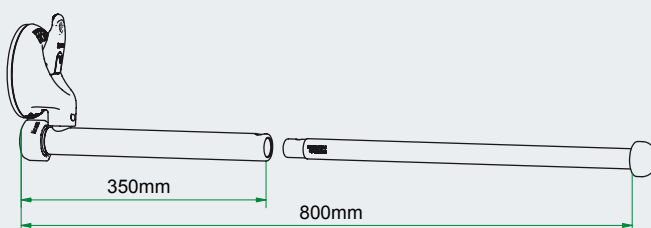
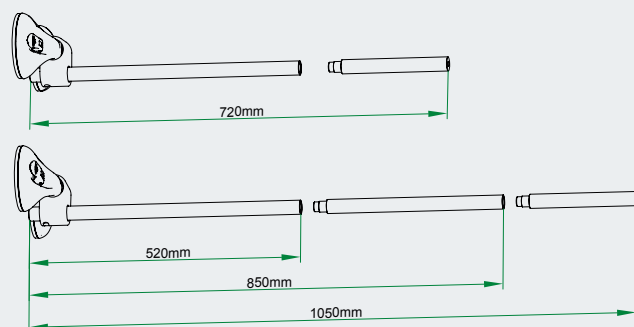
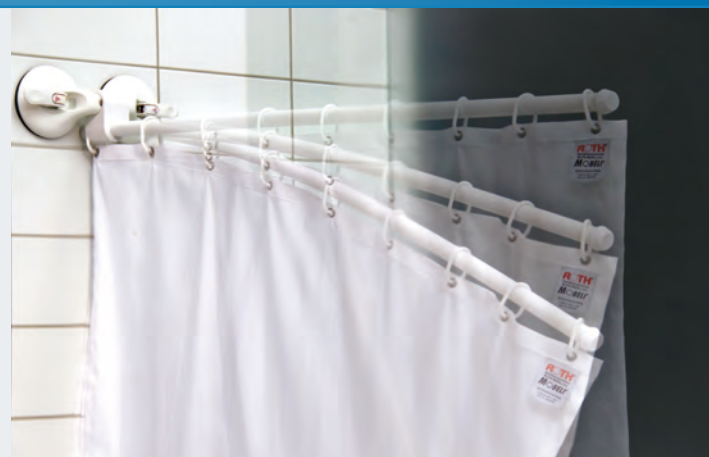
Durch seine Dreiteilung lässt sich der Vorhangaufnahme-arm zu verschiedenen Längen umbauen. Die Teilstücke lassen sich frei kombinieren. Der Gelenkarm, lässt sich entsprechend der Anbringung nach oben oder seitlich wegschwenken.

Modus

Der 2-teilige Arm des Sicht- und Spritzschutzes „Modus“ wurde so konzipiert, dass beim Auflehnen keine starken Hebelkräfte wirken. Auf befliesstem Gipskarton ist das von entscheidendem Vorteil. Die abgerundete rote Kappe vermindert zudem die Verletzungsgefahr.

Ideal für Pflegeeinrichtungen ebenso wie für die eigenen vier Wände.

Der Spritzschutz-Gelenkarm ist nur seitlich schwenkbar. Die Schwenkraft ist über eine Bremse einstellbar. Der Spritzschutz „Modus“ ist zerlegbar, vielseitig und flexibel einsetzbar, egal ob in der Dusche oder an der Badewanne.



	Best. Nr.
Sicht- und Spritzschutz Gelenkarm	1400205S
Vorhang (Breite/Höhe): 1200 x 800 mm/uni Weiß, waschbar 30° (mit weißen Vorhang-Ösen)	14061208
Sicht- und Spritzschutz mit 3-teiligem Kombi-Arm und Vorhang (1200 x 800 mm/uni Weiß)	1499205S
Sicht- und Spritzschutz „Modus“	1400208S
Vorhang „Modus“ (Breite/Höhe) 800 x 800 mm	14060808
„Modus“ Sicht- und Spritzschutz-Gelenkarm mit Vorhang 800 x 800 mm	1499208S



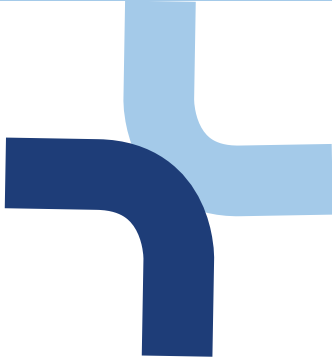
GLUBELI[®]

fix  fest



**HALTEGRIFFE SICHER KLEBEN
OHNE BOHREN**

HALTEGRIFFE SICHER KLEBEN OHNE BOHREN



ROTH Neuheit! **GLUBELI Haltegriffe zum Kleben**

Nachdem die Roth GmbH, mit dem System **MOBELI** (Mobility beyond limits), die Sicherheit von mobilen Haltegriffen mit Vakuumtechnik revolutioniert hat, kommt nun mit dem System **GLUBELI** (Glue beyond limits) eine weitere Produktlinie auf den Markt, die das Thema „sichere Haltegriffe ohne Bohren“ verändern wird.

Dabei immer im Fokus: die Sicherheit des Benutzers. Die großen, formschönen und flachen Klebeteller mit 70 mm Durchmesser haben eine extrem hohe Haltekraft. Fixiert mittels eines 2-Komponenten-Spezialklebers, ist der **GLUBELI** Haltegriff eine zuverlässige Haltehilfe, wo immer diese benötigt wird.

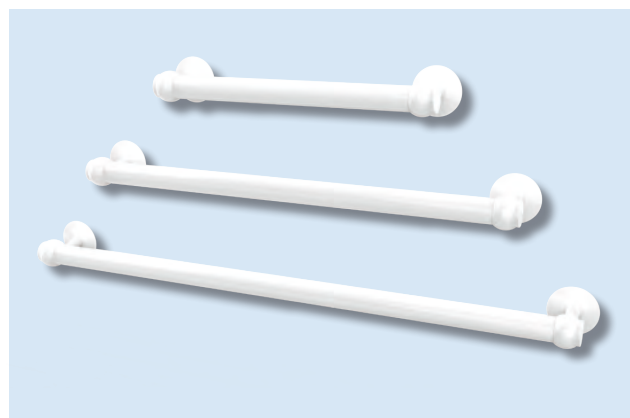
Für Benutzergewichte bis 120 kg. Voraussetzung dafür ist ein sauberer und solide belastbarer Untergrund.

Weitere Informationen finden Sie auf: www.glubeli.de



GLUBELI HALTEGRIFFE FEST UND SICHER

- + bis 120 kg Benutzergewicht
- + fix geklebt mit 2-Komponenten-Spezialkleber
- + große und formschöne Klebeteller für extrem hohe Haltekraft
- + einsetzbar auf soliden, tragfähigen Untergründen
- + auf poredichten und offenporigen Oberflächen möglich
- + auf Fliesen, Naturstein, Beton, Holz, Metall
- + wahlweise in Edelstahl oder weiß beschichtetem Edelstahl
- + angenehmer Griffdurchmesser mit 34 mm
- + mit Adapter kompatibel zum Haltegriff System **MOBELI**



Best. Nr.	Name	Grifflänge	Material	max. Benutzergewicht
1301121	Glubeli Haltegriff	350 mm	Edelstahl	120 kg
1301122	Glubeli Haltegriff	600 mm	Edelstahl	120 kg
1301123	Glubeli Haltegriff	800 mm	Edelstahl	120 kg
1302121	Glubeli Haltegriff	350 mm	Edelstahl weiß beschichtet	120 kg
1302122	Glubeli Haltegriff	600 mm	Edelstahl weiß beschichtet	120 kg
1302123	Glubeli Haltegriff	800 mm	Edelstahl weiß beschichtet	120 kg

HALTEGRIFFE SICHER KLEBEN OHNE BOHREN



1302165
GLUBELI QuattroPower Stützgriff

Griffstange aus hochschlagzähem PVC und POM
Klebehalterung aus Edelstahl, weiß beschichtet

max. Benutzergewicht 110 kg



1302166
GLUBELI QuattroPower Stützgriff mit Griffhorn

Griffstange mit Griffhorn aus hochschlagzähem PVC und POM
Klebehalterung aus Edelstahl, weiß beschichtet
Das Griffhorn erleichtert das Aufstehen und eignet sich zum Aufstecken einer WC-Papier-Rolle.

max. Benutzergewicht 110 kg



Bei einer Befestigung nach oben ergeben sich weitere Möglichkeiten zum Hochziehen sowie zum seitlichen Stabilisieren.

Über der Badewanne eignet sich der Griff zum sicheren Ein- und Ausstieg.

>> DESIGN MIT PLATZVORTEIL SPIEGELMODULE



Die "Design für Alle-Lösungen" punkten mit durchdachter Anwenderfreundlichkeit für alle Lebenslagen und für alle Generationen. Ob Vormauerung/Vorsatzschale, Wandarmatur oder Standarmatur - wir bieten das passende Produkt und begleiten Sie von der Planung bis zur termingerechten Lieferung. Wir finden für Ihre Bauweise die optimale Lösung.

Durch die Spiegelneigung können sich auch kleine sitzende Personen gut sehen und ihre Utensilien durch die niedrige Zugriffshöhe selbstständig entnehmen, wodurch weniger Hilfe benötigt wird. Die dadurch erzielte Selbstständigkeit des sitzenden Benutzers spart wertvolle Zeit bei der Pflege und somit Kosten.

Zusätzlich entfällt das Wegräumen der Utensilien von Waschbecken oder Ablage zum Reinigen. ROTH-Qualität rechnet sich immer.

Weitere Informationen finden Sie unter www.roth.gmbh



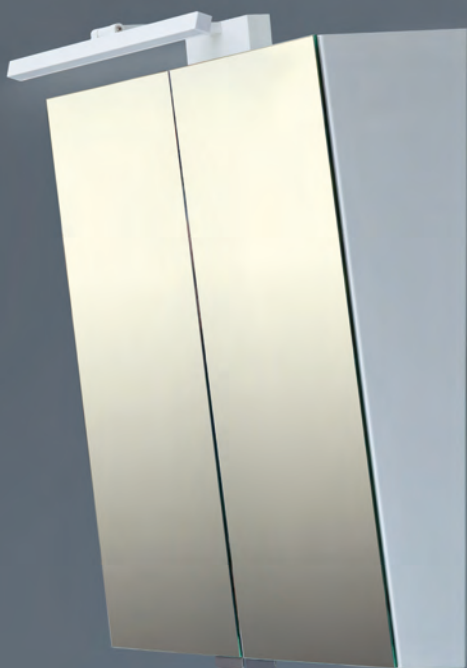
>> 9° ALU-MODUL-SCHRANK BARRIEREFREI

Die 9°-geneigte Spiegelfront verlängert das Spiegelbild nach unten. Die Schrägfront vergrößert zudem die Stauraumtiefe, wodurch sich oben größere Gegenstände wie Kulturbeutel oder Pflegeartikel besser verstauen lassen.

Die Doppel-Spiegeltür kann während des Waschvorgangs für den Benutzer geöffnet bleiben, denn auf der geschlossenen Seite, ist es dem Benutzer weiterhin möglich, sich im Spiegel zu betrachten.

Der 1- oder 2-türige 9° Alu-Modul-Schrank ist in verschiedenen Ausführungen erhältlich:

- + ohne Leuchte ist der Schrank ideal für den duschnahen Bereich
- + die opalweiße Prisma-Leuchte (IP34) sorgt mit wechselbarem LED-Leuchtmittel für eine blendfreie und lumenstarke Waschplatz- und Deckenaufhellung
- + eine elegante schwenkbare LED-Leuchte im pulverbeschichteten Aluminiumgehäuse (IP40)



Weitere Informationen und Videos zu den Produkten finden Sie diese auf unserer Internetseite: www.mobeli.de

Diese Broschüre und die Gebrauchsanleitungen unserer Produkte finden Sie im Downloadbereich unseres Internetauftritts: www.mobeli.de/download-bereich

Personen mit einer Sehschwäche können sich im Internet diese Broschüre unter <https://www.mobeli.de/download-bereich> herunterladen! Bitte stellen Sie bei der Darstellung des Dokumentes die gewünschte Schriftgröße ein.

Der ROTH-Channel.
Informationen kompakt und anschaulich:
Mobeli Video Clips



Video zum Thema



Die Sicherheit im Blick.

www.mobeli.de
Sie erreichen uns unter info@mobeli.de



ROTH[®]

ROTH GmbH
Kohlbergstr. 5
D-72213 Altensteig
Telefon +49 (0) 7453 9381-0
Fax +49 (0) 7453 9381-23